

LAVABO DE COMPTOIR STUDIO CARRÉ

- Porcelaine vitrifiée
- Lavabo de comptoir carré avec cuve intérieure en forme de cylindre
- Gabarit de découpe compris
- Trop-plein arrière (robinet illustré non compris)

0642 008

Trous de robinet sur centres de 203 mm (8 po)

0642 001

Trou central seulement

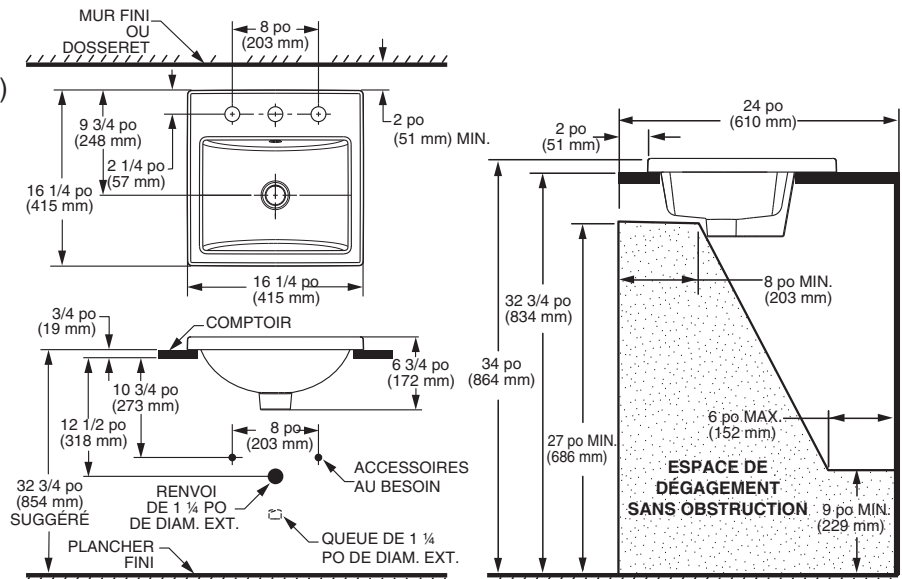


Dimensions nominales :

415 x 415 mm (16 3/8 po x 16 3/8 po)

Dimensions du lavabo :

342 mm (13 1/2 po) de largeur,
260 mm (10 1/4 po) de l'avant à l'arrière,
121 mm (4 3/4 po) de profondeur



Certifications de conformité -

Respecte ou dépasse les spécifications suivantes :

- ASME A112.19.2M pour les installations fixes en porcelaine vitrifiée.
- Série CAN/CSA B45

À déterminer

- Couleur : Blanc
- Fini du robinet :
- Accessoires et butées :
- Siphon 1 1/4 po (32 mm) :

REMARQUES :

- * LES DIMENSIONS DE L'EMPLACEMENT DES ACCESSOIRES ET DU SIPHON EN « P » NE SONT FOURNIES QU'À TITRE DE SUGGESTION.

LES ROBINETS NON COMPRIS AVEC L'INSTALLATION FIXE DOIVENT ÊTRE VENDUS SÉPARÉMENT.

POUR CONNAÎTRE LES CONSIGNES D'INSTALLATION ET LA DÉCOUPE DU COMPTOIR, UTILISER LE GABARIT FOURNI AVEC LE LAVABO.

MASTIC D'ÉTANCHÉITÉ VENDU PAR D'AUTRES ENTREPRISES.

IMPORTANT: Les dimensions des installations fixes sont nominales et peuvent varier selon la plage de tolérances définie par la norme ANSI A112.19.2. Ces mesures peuvent être modifiées ou annulées. Nous ne sommes pas responsables de l'utilisation de pages annulées ou remplacées.



- Comptoir situé à 864 mm (34 po) du plancher fini. Lavabo installé à 102 mm (4 po) du rebord avant du comptoir. L'épaisseur du comptoir doit être de 25 mm (1 po) maximum. **CONFORME AUX LIGNES DIRECTRICES DE LA LOI AMERICAN DISABILITIES ACT (ADA) GUIDELINES ET AUX NORMES ANSI A117.1 RELATIVEMENT À L'ACCESSIBILITÉ AUX INSTALLATIONS DES IMMEUBLES – VÉRIFIER LES CODES LOCAUX.**

*Pour connaître les autres modèles disponibles, consulter la section des robinets.